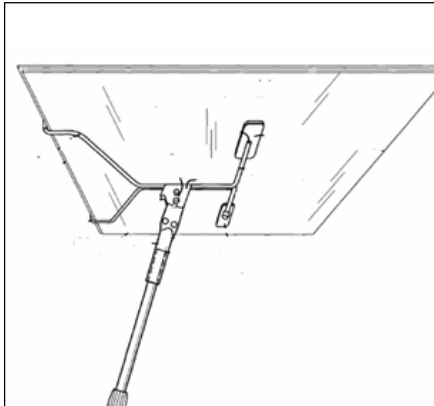


วิทยาลัยเทคนิคตรัง

ประจำปีการศึกษา 2556

สิ่งประดิษฐ์เพื่อการประกอบอาชีพ

“อุปกรณ์ติดตั้งฝ้าเพดาน”



ผู้ประดิษฐ์

1. นายเสกสรร ทองเดช แผนกวิชาช่างกลโรงงาน
2. นายวชิระ แก้วพิทักษ์ แผนกวิชาช่างกลโรงงาน
3. นายเอกราช ชูชาติ แผนกวิชาช่างกลโรงงาน

ที่มาของการประดิษฐ์

ความปลอดภัยในการปฏิบัติงานเป็นสภาพที่ปราศจากอุบัติเหตุทั้งหลายทั้งปวง เพราะในการเกิดอุบัติเหตุในการทำงานก่อให้เกิดการสูญเสียอย่างมากมายในหลายๆ ด้าน ก่อให้เกิดความสูญเสียในชีวิตและทรัพย์สินของผู้ปฏิบัติงาน การทำงานที่ไม่ปลอดภัย มีแนวโน้มที่จะก่อให้เกิดอุบัติเหตุ

ดังนั้นสมาชิกในกลุ่มจึงมีแนวความคิดที่จะสร้างอุปกรณ์ช่วยในการทำงานโดยไม่ต้องปีนขึ้นไปทำงานบนนั่งร้านจึงได้มีแนวคิดที่จะประดิษฐ์อุปกรณ์ติดตั้งฝ้าเพดานที่บาร์ ขนาด 60 ซม. X 60 ซม.

วัตถุประสงค์ในการจัดทำสิ่งประดิษฐ์

1. เพื่อสร้างอุปกรณ์ติดตั้งฝ้าเพดาน
2. เพื่อศึกษาความพึงพอใจของผู้ใช้อุปกรณ์ติดตั้งฝ้าเพดาน

ขอบเขตของการวิจัย

1. ใช้ติดตั้งฝ้าเพดานแบบทีบาร์ ขนาด 60 x 60 ซม.
2. ใช้แรงงานคนในการติดตั้งฝ้าเพดาน

ประโยชน์ที่คาดว่าจะได้รับ

1. ติดตั้งฝ้าเพดานแบบทีบาร์ได้สะดวกและรวดเร็ว
2. เป็นแนวทางในการพัฒนาอุปกรณ์ติดตั้งฝ้าเพดานสู่เชิงพาณิชย์

สรุปผลการวิจัย

ขนาดของความยาวของคานที่เหมาะสมที่ผ่านการปรับปรุงและการเก็บข้อมูลจากผู้ที่มีรายละเอียดดังนี้

1. ความยาวของแกนสำหรับรองรับ 40 ซม.
2. ความยาวด้ามจับ 180 ซม.

ระดับความพึงพอใจต่อการใช้อุปกรณ์อยู่ในระดับปานกลาง

